



SWH-10-4

SWH-10, -15, -20

- ❑ obudowa do mierników panelowych
- ❑ monta na denny
- ❑ materiał: poliwan glau
- ❑ uszczelka TPE
- ❑ wysoki stopie ochrony IP 65



SWH-20-5



SWH-20-4



SWH-20-3



SWH-15B-6

Przykładowe wykonania:



SWH-10-4



SWH-10-2



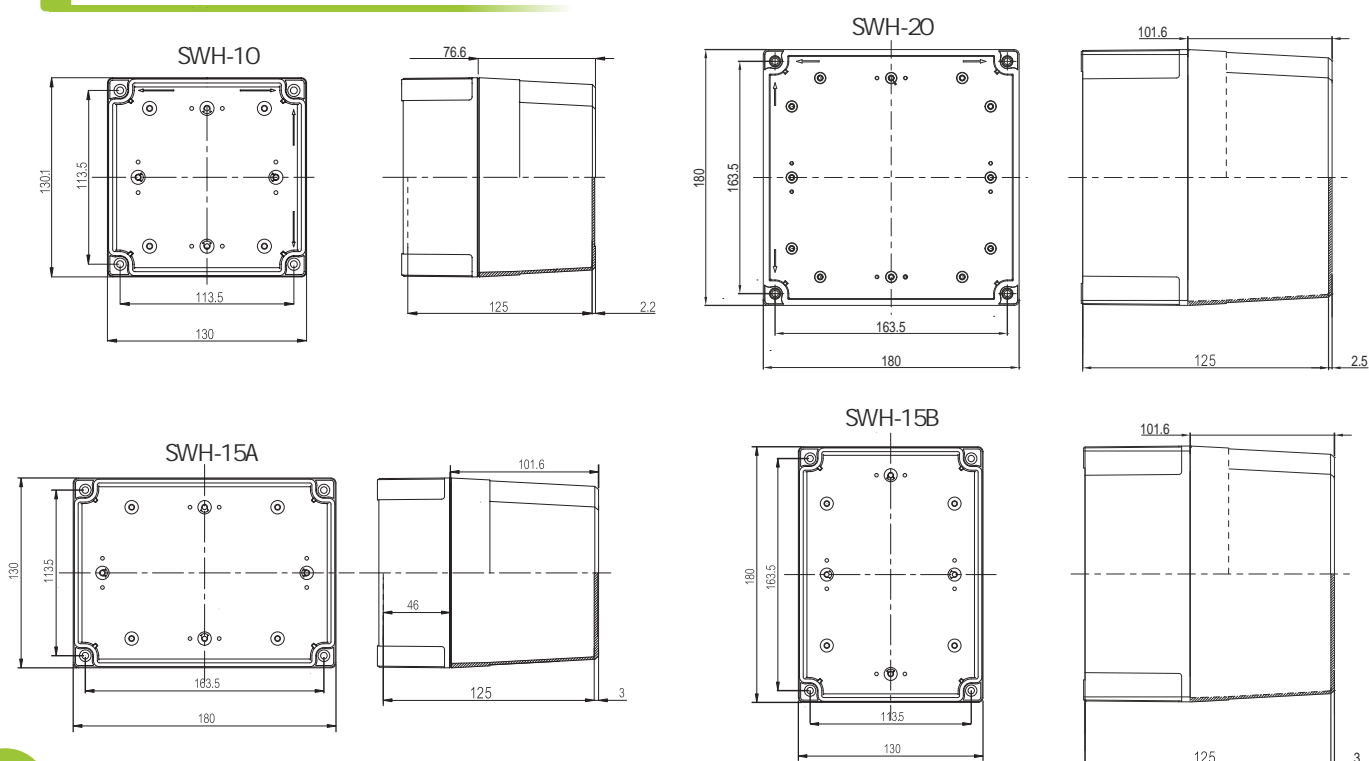
SWH-10-1



SWH-15A-3

Obudowy SWH-10, SWH-15, SWH-20 do monta u na dennego, wykonane zostały z poliwanu odpornego na trudne warunki rodowiskowe. Front obudowy przystosowany jest do zainstalowania urz dze panelowych o typowych wymiarach. Obudowa przeznaczona została do aplikacji urz dze pomiarowych, gdzie tradycyjny monta jest niemo liwy lub niewygodny.

WYMIARY



DANE TECHNICZNE

Temp. pracy obudowy	-40°C ÷ +60°C
Stopień ochrony	IP 65, przy zachowaniu odpowiednich warunków montażu, zawartych w instrukcji
Materiał	obudowa: poliwęglan, uszczelka: TPE, rury do pokryw: poliamid
Wymiary	SWH-10: 130x130x125 mm; SWH-15: 180x130x125 mm; SWH-20: 180x180x125 mm; otwory mocujące: 4 x Ø4
Podłączenie	dławnice do wyboru od 0 do 11 szt. (lub do 7 szt.) x M12 (zakres dławienia 3 ÷ 6,5 mm) lub od 0 do 7 szt. (lub do 4 szt.) x M16 (zakres dławienia 4 ÷ 8 mm) opcja (na zapytanie): konektor Ethernet lub USB A, IP 65
Wytrzymałość mechaniczna	IK07 (EN 62262)

SPOSÓB ZAMAWIANIA

SWH-10-X-X-X

otwór:

1: 73
2: 77
4: 99

ilość dostępnych dławnic

0: brak dławnic (dla E)
od 1 do 7 szt. (dla M12)
od 1 do 4 szt. (dla M16)

rodzaj dławnic

E: brak dławnic
1: dławnica M12
2: dławnica M16

SWH-20-X-X-X

otwór:

1: 73
2: 77
3: 94
4: 99
5: 141
6: 49

ilość dostępnych dławnic

0: brak dławnic (dla E)
od 1 do 11 szt. (dla M12)
od 1 do 7 szt. (dla M16)

rodzaj dławnic

E: brak dławnic
1: dławnica M12
2: dławnica M16

SWH-15A-X-X-X

otwór:

1: 73
2: 77
3: 94

ilość dostępnych dławnic

0: brak dławnic (dla E)
od 1 do 11 szt. (dla M12)
od 1 do 7 szt. (dla M16)

rodzaj dławnic

E: brak dławnic
1: dławnica M12
2: dławnica M16

SWH-15B-X-X-X

otwór:

1: 73
2: 77
6: 49

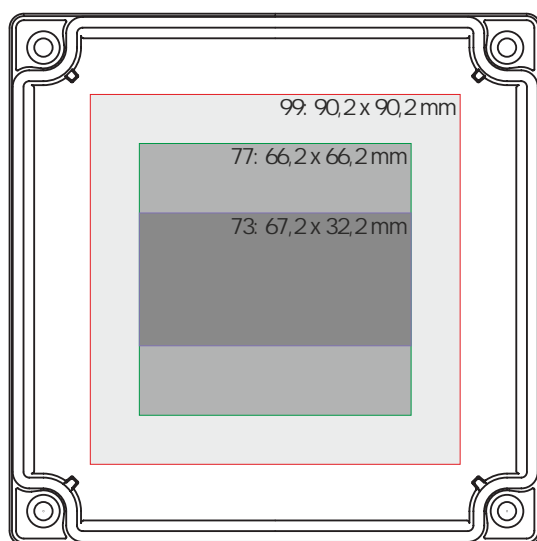
ilość dostępnych dławnic

0: brak dławnic (dla E)
od 1 do 7 szt. (dla M12)
od 1 do 4 szt. (dla M16)

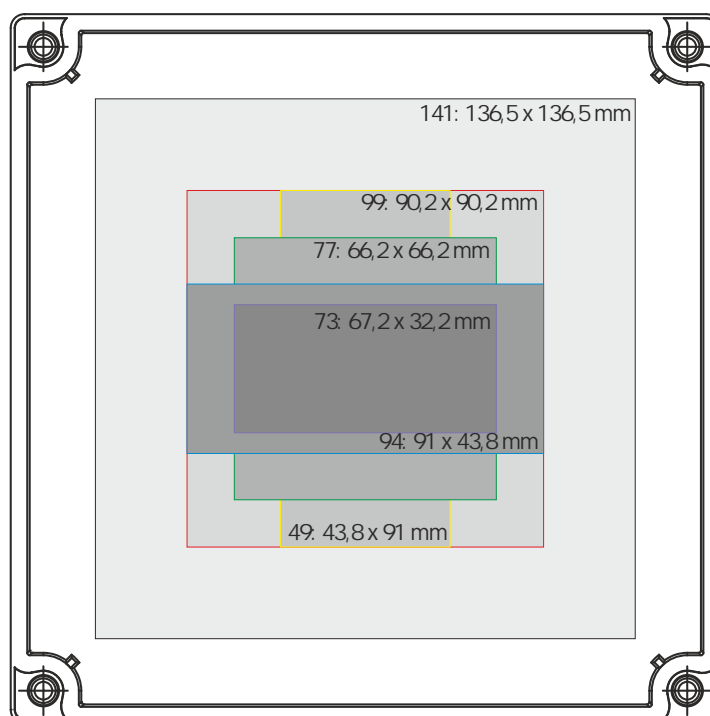
rodzaj dławnic

E: brak dławnic
1: dławnica M12
2: dławnica M16

WYMIARY OTWORÓW

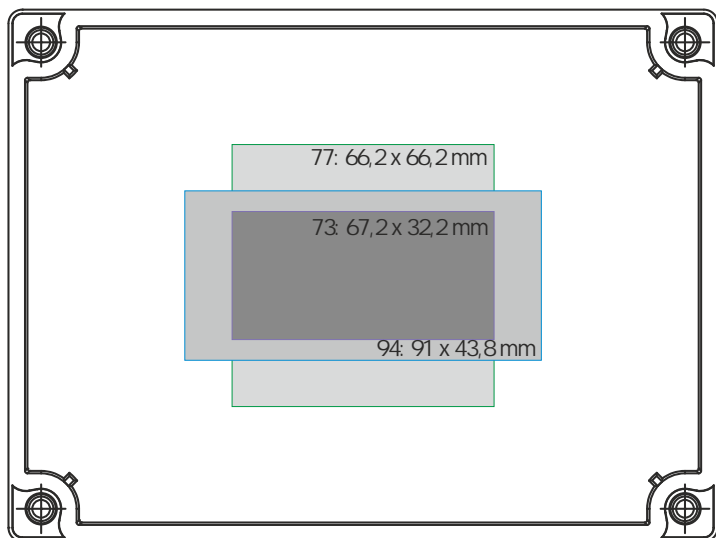


SWH-10

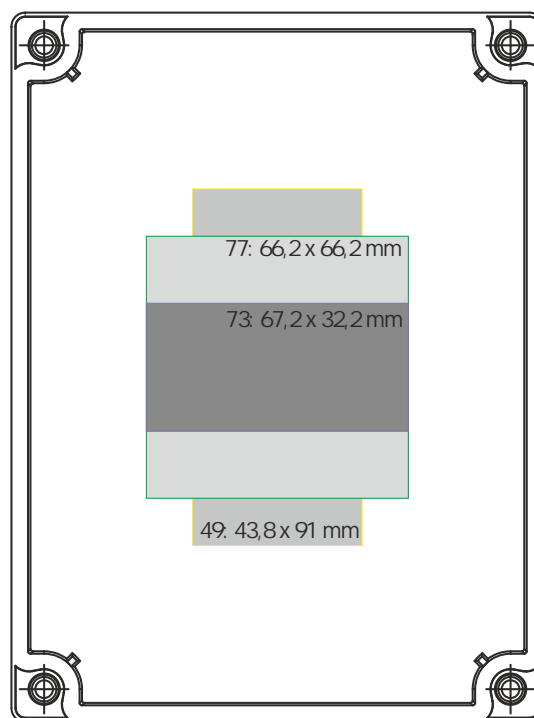


SWH-20

WYMIARY OTWORÓW



SWH-15A



SWH-15B

