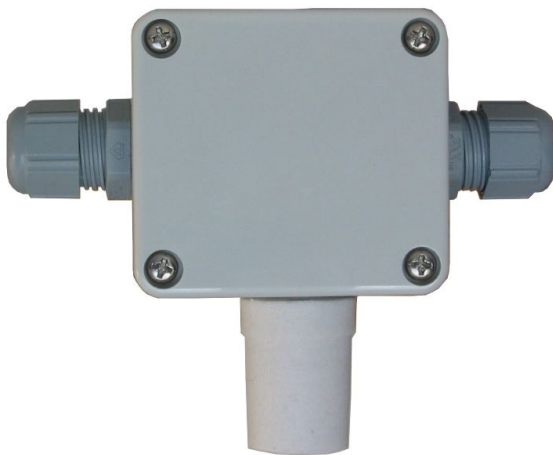


Instrukcja obsługi PRZETWORNIK TEMPERATURY OTOCZENIA TRS-01a

- Firmware: od v.2.02
- Typ wejścia: półprzewodnikowy czujnik temperatury
- Do systemów rejestracji temperatury i wilgotności TRS



Przed rozpoczęciem użytkowania urządzenia lub oprogramowania należy dokładnie zapoznać się z niniejszą instrukcją. Producent zastrzega sobie prawo wprowadzania zmian bez uprzedzenia.

SPIS TREŚCI

1. PODSTAWOWE WYMAGANIA I BEZPIECZEŃSTWO UŻYTKOWANIA.....	3
2. CHARAKTERYSTYKA OGÓLNA.....	4
3. DANE TECHNICZNE.....	4
4. INSTALACJA URZĄDZENIA.....	5
4.1. ROZPAKOWANIE.....	5
4.2. MONTAŻ.....	6
4.3. SPOSÓB PODŁĄCZENIA.....	7
4.4. KONSERWACJA.....	9
5. ZASADA DZIAŁANIA.....	10
6. OBSŁUGA PROTOKOŁU MODBUS.....	10
6.1. WYKAZ REJESTRÓW.....	11
6.2. ODCZYT WYNIKU POMIAROWEGO.....	11
6.3. OBSŁUGA BŁĘDÓW TRANSMISJI.....	12
6.4. PRZYKŁADY RAMEK ZAPYTAŃ / ODPOWIEDZI.....	12
7. WYMUSZENIE ADRESU 0xFF.....	15

Znaczenie symboli używanych w instrukcji:



- symbol ten zwraca uwagę na szczególnie istotne wskazówki dotyczące instalacji oraz obsługi urządzenia.

Nie stosowanie się do uwag oznaczonych tym symbolem może być przyczyną wypadku, uszkodzenia lub zniszczenia urządzenia.

W PRZYPADKU UŻYTKOWANIA URZĄDZENIA NIEZGODNIE Z INSTRUKCJĄ ODPOWIEDZIALNOŚĆ ZA POWSTAŁE SZKODY PONOSI UŻYTKOWNIK



- symbol ten zwraca uwagę na szczególnie istotne opisy dotyczące właściwości urządzenia.

Zalecane jest dokładne zapoznanie się z uwagami oznaczonymi tym symbolem.

1. PODSTAWOWE WYMAGANIA I BEZPIECZEŃSTWO UŻYTKOWANIA



- **Producent nie ponosi odpowiedzialności za szkody wynikłe z niewłaściwego zainstalowania, nieutrzymywania we właściwym stanie technicznym oraz użytkowania urządzenia niezgodnie z jego przeznaczeniem.**
- Instalacja powinna być przeprowadzona przez wykwalifikowany personel posiadający uprawnienia wymagane do instalacji urządzeń elektrycznych. Podczas instalacji należy uwzględnić wszystkie dostępne wymogi ochrony. Na instalatorze spoczywa obowiązek wykonania instalacji zgodnie z niniejszą instrukcją oraz przepisami i normami dotyczącymi bezpieczeństwa i kompatybilności elektromagnetycznej właściwymi dla rodzaju wykonywanej instalacji.
- Należy przeprowadzić właściwą konfigurację urządzenia, zgodnie z zastosowaniem. Niewłaściwa konfiguracja może spowodować błędne działanie, prowadzące do uszkodzenia urządzenia lub wypadku.
- **Jeśli w rezultacie defektu pracy urządzenia istnieje ryzyko poważnego zagrożenia związanego z bezpieczeństwem ludzi oraz mienia należy zastosować dodatkowe, niezależne układy i rozwiązania, które takiemu zagrożeniu zapobiegną.**
- **W urządzeniu występuje niebezpieczne napięcie, które może spowodować śmiertelny wypadek. Przed przystąpieniem do instalacji lub rozpoczęciem czynności związanych z wykrywaniem uszkodzeń (w przypadku awarii) należy bezwzględnie wyłączyć urządzenie przez odłączenie źródła zasilania.**
- Urządzenia sąsiadujące i współpracujące powinny spełniać wymagania odpowiednich norm i przepisów dotyczących bezpieczeństwa oraz być wyposażone w odpowiednie filtry przeciwprzepięciowe i przeciwzakłócenkowe.
- **Nie należy podejmować prób samodzielnego rozbierania, napraw lub modyfikacji urządzenia. Urządzenie nie posiada żadnych elementów, które mogłyby zostać wymienione przez użytkownika. Urządzenia w których stwierdzono usterkę muszą być odłączone i oddane do naprawy w autoryzowanym serwisie firmy SIMEX.**



- Nie używać urządzenia w strefach zagrożonych nadmiernymi wstrząsami, wibracjami, korozyjnymi gazami i olejami.
- Nie używać urządzenia w środowisku zagrożonym wybuchem.
- Nie używać urządzenia w miejscach charakteryzujących się dużymi wahaniami temperatury, narażonych na oblodzenie.
- Nie używać urządzenia w miejscach narażonych na bezpośrednie promieniowanie słoneczne.



- Należy upewnić się czy temperatura w otoczeniu urządzenia (np. wewnątrz szafy sterowniczej) nie przekracza wartości zalecanych. W takich przypadkach należy wziąć pod uwagę wymuszone chłodzenie urządzenia (np. poprzez wykorzystanie wentylatora).



Urządzenie przeznaczone jest do pracy w środowisku przemysłowym i nie należy używać go w środowisku mieszkalnym lub podobnym.

2. CHARAKTERYSTYKA OGÓLNA

Moduł przetwornika TRS-01a przeznaczony jest do systemów wielopunktowego pomiaru temperatury w zakresie -40°C do $+85^{\circ}\text{C}$. W szczególności nadaje się do pomiaru temperatury w pomieszczeniach przeznaczonych do produkcji i magazynowania. Moduł wyposażony jest w interfejs komunikacyjny RS-485 / Modbus RTU.

3. DANE TECHNICZNE

Napięcie zasilania	typowo 10 VDC (9 VDC - 12 VDC)
Pobór prądu	podczas pracy - typowo 4,2 mA podczas transmisji danych po linii RS-485 - do 60 mA
Czujnik temperatury	półprzewodnikowy układ scalony
Zakres pomiaru temperatury	-40°C do $+85^{\circ}\text{C}$
Błąd pomiaru	w zakresie od -10°C do $+50^{\circ}\text{C}$: $\pm 0,5^{\circ}\text{C}$
Liczba modułów w jednej sieci	maksymalnie 127
Interfejs komunikacyjny	RS-485, 8N1 /Modbus RTU
Szybkość transmisji	9600 bit/sek.
Pamięć danych	nieulotna typu EEPROM
Stopień ochrony	IP 65 (obudowa) IP 40 (czujnik)
Typ obudowy	naścienna
Materiał obudowy	ABS
Wymiary obudowy (D x S x G)	
bez dławnic	64 x 58 x 35 mm
z dławnicami i osłonką czujnika	114 x 92 x 35 mm
Temperatura pracy	-40°C do $+85^{\circ}\text{C}$
Temperatura składowania	-40°C do $+85^{\circ}\text{C}$
Wysokość	do 2000 m n.p.m.
Sposób mocowania	do ściany, 2 śruby M3
Przewód połączeniowy	4 żyły (2 żyły zasilające + 2 żyły transmisji danych)
Max. moment obrotowy przy dokręcaniu złączy śrubowych	0,5 Nm
Max. przekrój przewodów przyłączeniowych	2,5 mm ²
Kompatybilność elektromagnetyczna	wg PN-EN 61326:2003



To urządzenie jest urządzeniem klasy A. W środowisku mieszkalnym lub podobnym może ono powodować zakłócenia radioelektryczne. W takich przypadkach można żądać od jego użytkownika zastosowania odpowiednich środków zaradczych.



Szczegółowe informacje dotyczące instalacji systemu TRS znajdują się w "Instrukcji obsługi systemu pomiaru oraz rejestracji temperatury i wilgotności".

4. INSTALACJA URZĄDZENIA

Urządzenie zostało zaprojektowane i wykonane w sposób zapewniający wysoki poziom bezpieczeństwa użytkownika oraz odporności na zakłócenia występujące w typowym środowisku przemysłowym. Aby cechy te mogły być w pełni wykorzystane instalacja urządzenia musi być prawidłowo przeprowadzona i zgodna z obowiązującymi normami.



- Instalacja powinna być przeprowadzona przez wykwalifikowany personel
- Przed przystąpieniem do instalacji należy zapoznać się z podstawowymi wymaganiami bezpieczeństwa umieszczonymi na str. 3
- Wszelkie prace instalacyjne należy przeprowadzać przy odłączonym napięciu zasilającym.

4.1. ROZPAKOWANIE

Po wyjęciu urządzenia z opakowania ochronnego należy sprawdzić, czy nie uległo ono uszkodzeniu podczas transportu. Wszelkie uszkodzenia powstałe podczas transportu należy niezwłocznie zgłosić przewoźnikowi. Należy również zapisać numer seryjny urządzenia umieszczonego wewnątrz obudowy i zgłosić uszkodzenie producentowi.

Wraz z urządzeniem dostarczane są:

- instrukcja obsługi,
- karta gwarancyjna.

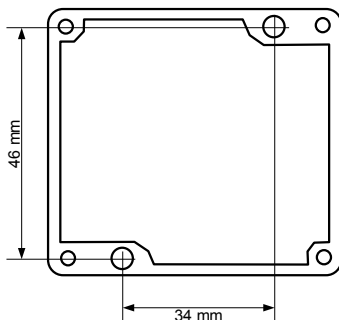
4.2. MONTAŻ



- Przed przystąpieniem do montażu należy odłączyć napięcie instalacji elektrycznej.
- Przed włączeniem urządzenia należy sprawdzić dokładnie poprawność wykonanych połączeń.



Aby zamontować urządzenie należy przygotować otwory o rozstawie jak na Rys. 4.1. Tylną część urządzenia, zawierającą otwory montażowe, należy przymocować w przygotowanych otworach za pomocą śrub lub wkrętów.



Rys. 4.1. Rozstaw otworów montażowych



1. Moduł nie powinien być używany w środowisku, w którym występuje **kondensacja pary wodnej**.
2. **Należy unikać** umiejscowienia modułu w specyficznych warunkach np. nasłonecznienia, w pobliżu elementów grzejnych lub nawiewów chłodnego powietrza. Pokazywana wówczas temperatura jest miejscowa i nie odzwierciedla rzeczywistej temperatury w pomieszczeniu.
3. Bardzo ważne jest aby moduł umieścić w miejscu zapewniającym **swobodny obieg powietrza wokół sondy pomiarowej** (dla ścian o dużej chłonności wilgoci lub ścian zawilgoconych odległość czujnika od ściany powinna wynosić przynajmniej 7 cm). Pamiętać też należy, że stojące powietrze jest doskonałym izolatorem, co powoduje że temperatura i wilgotność w punktach pomiarowych nawet niewiele od siebie oddalonych może być różna. W celu zwiększenia wiarygodności pomiarów zaleca się w takim przypadku wprowadzenie wymuszonego ruchu powietrza. Sonda pomiarowa powinna być skierowana w dół.

4.3. SPOSÓB PODŁĄCZENIA

Środki ostrożności

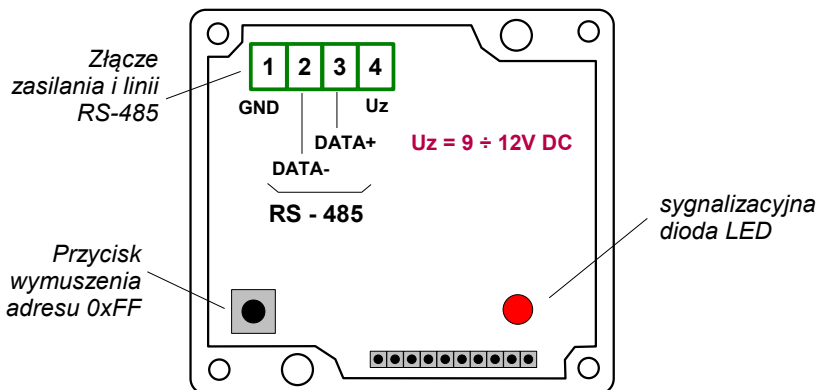


- Instalacja powinna być przeprowadzona przez wykwalifikowany personel posiadający uprawnienia wymagane do instalacji urządzeń elektrycznych. Podczas instalacji należy uwzględnić wszystkie dostępne wymogi ochrony. Na instalatorze spoczywa obowiązek wykonania instalacji zgodnie z niniejszą instrukcją oraz przepisami i normami dotyczącymi bezpieczeństwa i kompatybilności elektromagnetycznej właściwymi dla rodzaju wykonywanej instalacji.
- Okablowanie musi być zgodne z odpowiednimi normami, lokalnymi przepisami i regulacjami.
- Śruby zacisków należy dokręcić. Zalecany moment obrotowy dokręcenia wynosi 0,5 Nm. Poluzowane śruby mogą wywołać pożar lub wadliwe działanie. Zbyt mocne dokręcenie śrub może doprowadzić do uszkodzenia połączeń wewnątrz urządzenia oraz zerwania gwintu.
- Urządzenie wyposażone jest w obudowę, osłony oraz dławnice uszczelniające, chroniące przed dostępem wody. Należy zwrócić szczególną uwagę na ich prawidłowe dokręcenie lub dociśnięcie. W przypadkach wątpliwych należy rozważyć możliwość zastosowania dodatkowych środków zapobiegawczych (osłon, zadaszeń, uszczelniaczy itp.)

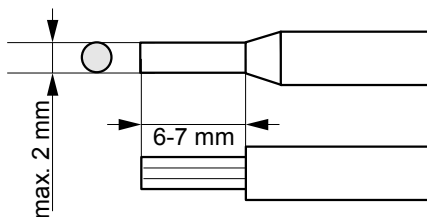
Ze względu na możliwe znaczne zakłócenia występujące w instalacjach przemysłowych należy stosować odpowiednie środki zapewniające poprawną pracę urządzenia. Niestosowanie wymienionych poniżej zaleceń może w pewnych okolicznościach prowadzić do przekroczenia poziomów zaburzeń elektromagnetycznych przewidzianych dla typowego środowiska przemysłowego, co w konsekwencji może powodować błędne wskazania urządzenia.

- Należy unikać wspólnego (równoległego) prowadzenia przewodów sygnałowych i transmisyjnych wraz z przewodami zasilającymi i sterującymi obciążeniami indukcyjnymi (np. stycznikami). Przewody takie powinny krzyżować się pod kątem prostym.
- Cewki styczników i obciążenia indukcyjne powinny być wyposażone w układy przeciwwzakłócenieniowe np. typu RC.
- W przypadku zakłóceń indukowanych magnetycznie zaleca się stosowanie skręconych par przewodów sygnałowych (tzw. skrętki). Skrętkę ekranowaną należy stosować dla połączeń transmisji szeregowej RS-485.

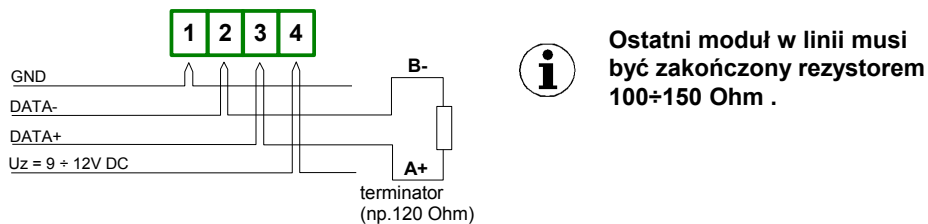
Podłączenie napięcia zasilającego oraz magistrali RS-485 umożliwiają złącza śrubowe umieszczone wewnątrz obudowy (Rys. 4.2 - 4.5).



Rys. 4.2. Rozmieszczenie złączy wewnątrz obudowy

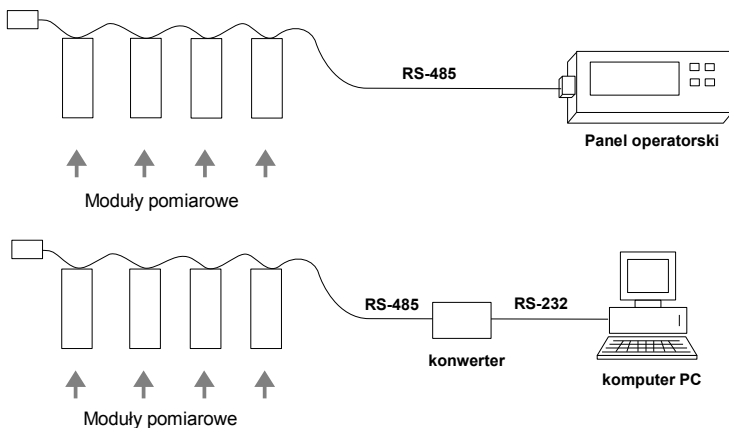


Rys. 4.3. Sposób odizolowania przewodów oraz wymiary końcówek kablowych



Rys. 4.4. Podłączenia modułu do magistrali

Przykładowym podłączeniem modułów przetworników jest system wielopunktowego monitorowania temperatury. Panel operatorski (np. SPA-99 produkcji SIMEX) pełni funkcję sterownika MASTER w sieci MODBUS'owej i jednocześnie wyświetla odczytane wartości temperatury w każdym punkcie pomiarowym.



Linia RS 485 powinna być zaopatrzona w terminatory (100-150 ohm) po obu końcach, linia ta linia nie może być rozgałęziona a jej długość nie powinna przekroczyć 1 km.

Rys. 4.5. Przykładowe zastosowanie przetwornika

4.4. KONSERWACJA

Urządzenie nie posiada żadnych wewnętrznych elementów wymiennych i regulacyjnych dostępnych dla użytkownika. Należy zwrócić uwagę na temperaturę otoczenia w którym urządzenie pracuje. Zbyt wysoka temperatura powoduje szybsze starzenie się elementów wewnętrznych i skraca okres bezawaryjnej pracy urządzenia. W przypadku zabrudzenia do czyszczenia urządzenia nie należy używać rozpuszczalników. W tym celu należy stosować ciepłą wodę z niewielką domieszką detergentu lub w przypadku większych zabrudzeń alkohol etylowy lub izopropylowy.



Stosowanie innych środków może spowodować trwałe uszkodzenie obudowy.



Po zużyciu nie należy wyrzucać ze śmieciami miejskimi. Produkt oznaczony tym znakiem musi być składowany w odpowiednich miejscach zgodnie z przepisami dotyczącymi utylizacji niektórych wyrobów.

5. ZASADA DZIAŁANIA

Moduł wyposażony jest w scalony przetwornik temperatury o rozdzielczości 12 bitów. Przetworzony sygnał temperatury przekazywany jest na procesor, gdzie jest poddany procesowi przeliczania i uśredniania według zadanego parametru. Dowolny sterownik typu MASTER może pobierać dane z modułu. Każdemu z modułów fabrycznie przypisany jest jednakowy adres (**0xFE**). Adres ten może być zmieniany zdalnie lub ręcznie, poprzez wciśnięcie przycisku na płycie modułu (w celu automatyzacji procesu rejestracji poszczególnych modułów w systemie, patrz: WYMUSZENIE ADRESU 0xFF). Nastawy zapisane są w nieulotnej pamięci EEPROM i dostępne są dla użytkownika pod ustalonymi numerami rejestrów.

Na płycie głównej modułu znajduje się dioda LED sygnalizująca:

- normalny stan pracy - rozbłyski co około 10 sek.
- stan awarii układu czujnika temperatury - rozbłyski co około 1 sek
- ręczne wymuszenie adresu **0xFF** - ciągłe świecenie

6. OBSŁUGA PROTOKOŁU MODBUS

Parametry transmisji: 1 bit startu, 8 bitów danych, 1 bit stopu, bez kontroli parzystości

Prędkość transmisji: 9600 bit/sek.

Protokół transmisji: zgodny z MODBUS RTU

Parametry urządzenia oraz wartość pomiarowa dostępne są jako rejestry typu HOLDING. Do odczytu rejestru (lub grupy rejestrów) używać należy funkcji 3h, do zapisu rejestrów funkcji 6h (zgodnie ze specyfikacjami protokołu MODBUS). Za pomocą funkcji 3h można odczytać / zapisać maksymalnie 5 rejestrów (w jednej ramce).

Urządzenie interpretuje i wykonuje ramki typu BROADCAST, ale nie wysyła na nie odpowiedzi.

6.1. WYKAZ REJESTRÓW

Rejestr	Zapis	Zakres	Opis rejestru
01h	Nie	-400 ÷ +850	Temperatura zmierzona podana z rozdzielczością 0,1°C (w kodzie U2, bez uwzględnienia przecinka, np. wartość 350 oznacza temperaturę 35,0 °C)
02h	Nie	00h, 10h, 20h, 40h, 80h	Status temperatury (patrz OBSŁUGA BŁĘDÓW TRANSMISJI)
03h	Nie	1	Podaje miejsce przecinka wyniku, wartość 1 oznacza, że przecinek poprzedza ostatnią cyfrę
04h	Tak	0 ÷ 5	Współczynnik uśredniania, 0 oznacza odczyty temperatury bez uśredniania, 1 - najmniejsze uśrednianie, 5 - największe uśrednianie
05h	-	patrz opis	Rejestr kalibracyjny. Uwaga: modyfikowanie zawartości tego rejestru spowoduje rozkalibrowanie urządzenia!
20h	Tak	00h ÷ FFh	Adres Modbus urządzenia. Nowe urządzenia mają przypisany domyślny adres = FEh
21h	Nie	008Eh	Kod identyfikacyjny urządzenia
0FFF0h 0FFF1h	Nie	patrz opis	Unikatowy numer seryjny urządzeń
0FFF2h	Nie	008E8Eh	Kod identyfikacyjny urządzenia
0FFF3h	Nie	patrz opis	Numer wersji oprogramowania
0FFF4h	Nie	patrz opis	Numer kompilacji



- Po zapisie rejestru 20h urządzenie odpowiada ramką rozpoczynającą się od starego (nie zmienionego) adresu.
- W przypadku zapisu rejestru 20h użyć można również ramki typu BROADCAST (z zerem w polu adresowym). Spowoduje to zmianę adresów wszystkich urządzeń podłączonych do magistrali RS-485. Urządzenie interpretuje i wykonuje ramki BROADCAST, ale nie wysyła na nie odpowiedzi.

6.2. ODCZYT WYNIKU POMIAROWEGO

Uśredniony pomiar temperatury dostępny jest w rejestrze 01h. Odczytu rejestru dokonać można przy użyciu Modbus'owej funkcji o nr 03h. W przypadku odczytu pojedynczego rejestru 01h sytuację alarmową urządzenie zasygnalizuje poprzez zmianę postaci ramki odpowiedzi (patrz przykład 1). W przypadku natomiast odczytu grupy rejestrów, zawierającej rejestr statusu (02h), lub tylko pojedynczego rejestru statusu (02h), urządzenie odsyła w tymże rejestrze wartość statusu w postaci normalnej ramki odpowiedzi.

6.3. OBSŁUGA BŁĘDÓW TRANSMISJI

Rejestr statusu (lub ramka sygnalizacji błędu) zawiera kod błędu, który należy interpretować następująco:

- 00h** - pomiar prawidłowy (dotyczy tylko rejestrów statusu)
- 01h** - nieprawidłowy numer funkcji (dopuszczalne są wyłącznie funkcje 3 i 6),
- 02h** - nieprawidłowy numer rejestru do odczytu lub zapisu,
- 03h** - próba zapisu wartości poza dopuszczalnym zakresem,
- 10h** - zalanie wnętrza urządzenia
- 20h** - uszkodzenie czujnika temperatury
- 40h** - mierzona temperatura jest niższa niż -40°C
- 80h** - mierzona temperatura przekracza 85°C

Kody **10h**, **20h**, **40h** i **80h** mogą pojawić się wyłącznie podczas odczytu rejestru 01h za pomocą funkcji 03h (odczyt pojedynczego rejestru).



Kod błędu może być sumą logiczną kilku błędów. Uszkodzenie czujnika nie przerywa aktualizacji wskazań. Aktualne wskazania można odczytać w trybie wielobajtowego odczytu rejestrów (w trybie odczytu pojedynczego rejestru zwracany jest wówczas wyjątek).

6.4. PRZYKŁADY RAMEK ZAPYTAŃ / ODPOWIEDZI

Przykłady dotyczą urządzenia o adresie 1. Wszystkie wartości podawane są szesnastkowo.

Oznaczenia:

ADDR	Adres urządzenia w systemie
FUNC	Numer funkcji
REG H,L	Starsza i młodsza część adresu zmiennej, do której odwołuje się polecenie
COUNT H,L	Starsza i młodsza część licznika ilości zmiennych, których dotyczy polecenie, rozpoczynając od zmiennej, którą określa adres REG
BYTE C	Liczba bajtów danych zawartych w ramce
DATA H,L	Starsza i młodsza część słowa danych
CRC L,H	Młodsza i starsza część sumy CRC

1. Ramka zapytania o temperaturę (w $^{\circ}\text{C}$) w urządzeniu TRS-01a o adresie 1:

ADDR	FUNC	REG H,L		COUNT H,L		CRC L,H	
01	03	00	01	00	01	D5	CA

- a) Odpowiedź urządzenia (zakładamy, że temperatura mieści się w nominalnym zakresie pomiarowym)

ADDR	FUNC	BYTE C	DATA H,L		CRC L,H	
01	03	02	00	FF	F8	04

DATA H,L - wartość pomiarowa = 255 (25,5°C) bez uwzględnienia kropki dziesiętnej.
Pozycję kropki dziesiętnej można odczytać z rejestru 05h

- b) Odpowiedź urządzenia w przypadku wykrycia błędu

ADDR	FUNC	ERROR	CRC L,H	
01	83	40	40	C0

ERROR - kod błędu = 40h, czyli temperatura mniejsza niż -40°C)

2. Ramka zapytania o kod identyfikacji typu urządzenia

ADDR	FUNC	REG H,L		COUNT H,L		CRC L,H	
01	03	00	21	00	01	D4	00

Odpowiedź urządzenia:

ADDR	FUNC	BYTE C	DATA H,L		CRC L,H	
01	03	02	00	8E	38	20

DATA L - kod identyfikacyjny (008E8Eh)

3. Zmiana adresu urządzenia z 1 na 2 (zapis rejestru nr 20h):

ADDR	FUNC	REG H,L		COUNT H,L		CRC L,H	
01	06	00	20	00	02	09	C1

DATA H - 0

DATA L - nowy adres (2)

Odpowiedź urządzenia (identyczna z rozkazem):

ADDR	FUNC	REG H,L		COUNT H,L		CRC L,H	
01	06	00	20	00	02	09	C1

4. Zapytanie wielorejestrowe, rejestr początkowy: 01h, rejestrów do odczytu: 2

ADDR	FUNC	REG H,L		COUNT H,L		CRC L,H	
01	03	00	01	00	02	95	CB

Odpowiedź urządzenia:

a) w przypadku poprawnego odczytu temperatury

ADDR	FUNC	BYTE C	DATA H1,L1		DATA H2, L2		CRC L,H	
01	03	04	00	C1	00	00	AB	CF

DATA H1, L1 - rejestr 01h (00C1h = 193, co daje wynik 19,3°C)

DATA H2, L2 - rejestr 03h (0000h - odczyt prawidłowy)

b) w przypadku wystąpienia błędu

ADDR	FUNC	BYTE C	DATA H1,L1		DATA H2, L2		CRC L,H	
01	03	04	00	C5	00	20	EB	D6

DATA H1, L1 - rejestr 01h (00C5h = 197, co daje wynik 19,7°C)

DATA H2, L2 - rejestr 03h (0020h - uszkodzenie czujnika temperatury)



Protokół MODBUS RTU nie jest w pełni zaimplementowany. Dopuszczalne są jedynie wyżej wymienione sposoby komunikacji.

7. WYMUSZENIE ADRESU 0xFF

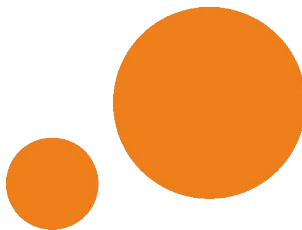
Nowe urządzenie posiada fabrycznie ustawiony adres Modbus równy **0xFE**. Aby umożliwić zautomatyzowanie procesu rejestracji wielu urządzeń w systemie została przewidziana możliwość wymuszenia zmiany adresu na **0xFF**. Do tego celu służy przycisk umieszczony na płycie głównej urządzenia (Rys. 4.2).

W celu zmiany adresu danego urządzenia na wartość **0xFF**, należy po włączeniu zasilania odczekać, aż LED na płycie modułu zacznie rozbłyskiwać, co około 10 sek. Następnie przycisnąć i przytrzymać wciśnięty przycisk na płycie głównej modułu przez około 4 sekundy, aż do momentu zapalenia się na stałe diody LED i puścić przycisk. W tym momencie urządzenie typu MASTER powinno wysłać rozkaz przeadresowania urządzenia na dowolny adres (zaleca się adres inny niż **0xFE** i **0xFF**) rejestrując jednocześnie dany moduł w systemie. Fakt nadania modułowi nowego adresu sygnalizowany jest zgaszeniem diody LED w module.

Zmiana adresu urządzenia z 0xFF na 0x01:

ADDR	FUNC	REG H,L		COUNT H,L		CRC L,H	
FF	06	00	20	00	01	5C	1E

Odpowiedź urządzenia identyczna z rozkazem.



**SIMEX Sp. z o.o.
ul. Wielopole 11
80-556 Gdańsk
Poland**

**tel.: (+48 58) 762-07-77
fax: (+48 58) 762-07-70**

**<http://www.simex.pl>
e-mail: info@simex.pl**